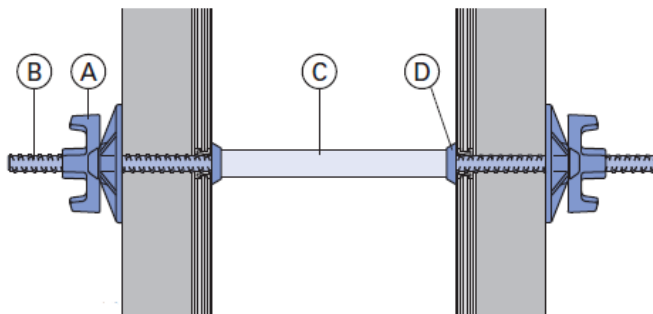


SISTEMA DE ANCLAJE CON BARRAS DE ANCLAJE Y TUERCAS



- A** TURCA (WING NUTS / SWIVEL WING NUTS)
- B** BARRA DE ANCLAJE
- C** TUBO PLÁSTICO
- D** CONO PLÁSTICO UNIVERSAL

POSIBILIDAD DE INCLINACION Y DIFERENCIA DE ALTURAS CON: TUERCAS (SWIVEL WING NUT)

Valores límite al utilizar superplacas		
Cónico en un lado	Cónico en ambos lados	Diferencia de altura
máx. 4,5°	máx. 2 x 4,5°	máx. 0,5 cm por cada 10 cm de espesor de pared
98030-366-01	98030-367-01	98030-368-01

Gracias a la forma geométrica de la SÚPER PLACA 15 DE DOKA, los elementos se pueden inclinar tanto por un lado como por ambos lados y montar con diferencia de altura



ARRECONSA
S.A. DE C.V.

ARRENDAMIENTO DE EQUIPOS

TEL: +503 2222-9392

Email: vafm@arreconsa.net

www.arreconsa.net

17 Calle Oriente No. 113 San Salvador

SISTEMA DE ANCLAJE CON BARRAS DE ANCLAJE Y TUERCAS

BARRAS DE ANCLAJE (TIE ROD)

Pueden ser utilizadas en muchas combinaciones en el sujetamiento y ajuste encofrados. Funcionan como separadores ajustables, tirantes (ties) y como elementos de anclaje, cuando estos quedan embebidos.

La característica más importante de estas barras, aparte de ser ajustables, es que son recuperables. La sección de la barra que queda adentro del espacio que corresponde al espesor de la pared, se hace pasar dentro de un tubo de PVC, evitando de esta forma que el concreto haga contacto con la superficie de la varilla, y al final, cuando el concreto se ha endurecido poder halar la varilla hacia a fuera sin dificultad.

BARRAS DE ANCLAJE NO TRATADA (TIE ROD)

Medidas Disponibles		Carga de trabajo segura *
Ø 5/8"	1.00 mt	5,454.54 Kgs 12,000.00 Lbs
Ø 5/8"	1.20 mt	
Ø 5/8"	1.50 mt	

* Se ha aplicado un factor de seguridad 2:1

DIN
18216



RECUPERABLE

TUBO PLASTICO 22mm

Medidas Disponibles

Ø 22 mm x 1.00mt



CONSUMIBLE

CONO PLASTICO UNIVERSAL 22mm

Medidas Disponibles

Ø 22 mm



CONSUMIBLE



ARRECONSA
S.A. DE C.V.

ARRENDAMIENTO DE EQUIPOS

TEL: +503 2222-9392

Email: vafm@arreconsa.net

www.arreconsa.net

17 Calle Oriente No. 113 San Salvador

SISTEMA DE ANCLAJE CON BARRAS DE ANCLAJE Y TUERCAS

TUERCAS (WING NUTS)

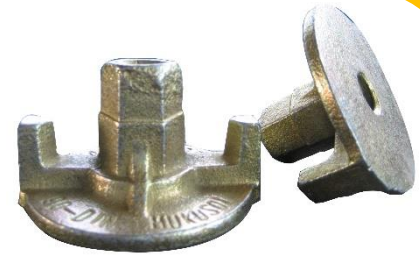
LAS TUERCAS, funcionan en conjunto con las barras de anclaje y cuya función es fijar y sujetar los moldes entre sí y con esto lograr que la carga que genera la presión del concreto fresco sea transmitida eficientemente a los Strong backs, alineadores o Rieles Metálicos Multiuso (Walers).

Son muy fuertes y versátiles, pueden ser utilizados tanto en encofrados de madera y Sistema de vigas de aluminio.

TUERCAS (CAST NUT WASHER)

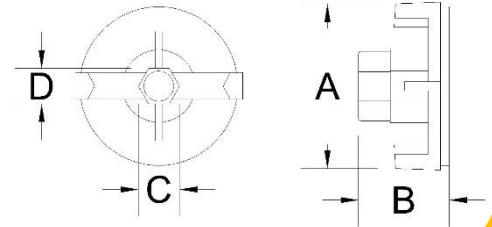
Medidas Disponibles
15mm Ø 5/8"

DIN
18216



RECUPERABLE

EQUIPO	A cm	B cm	C cm	D cm	SWL	PESO
TUERCA (CAST NUT WASHER)	9	5	2.7	2.5	40 KN 9,000 Lbs	
TUERCA (CAST NUT WASHER)	11	5	2.7	2.5	40 KN 9,000 Lbs	



TUERCAS (SWIVEL WING NUT) Súper Placa 15 de DOKA

doka

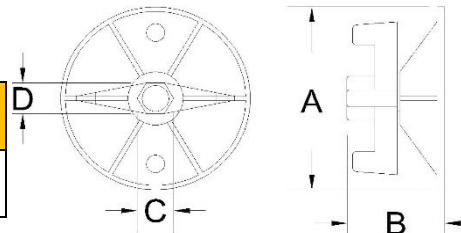
Medidas Disponibles
15mm Ø 5/8"

DIN
18216



RECUPERABLE

EQUIPO	A cm	B cm	C cm	D cm	SWL	PESO
TUERCA (SWIVEL WING NUT)	12	6	2.7	2.5	90 KN 20,200 Lbs	



ARRECONSA
S.A. DE C.V.

ARRENDAMIENTO DE EQUIPOS

TEL: +503 2222-9392

Email: vafm@arreconsa.net

www.arreconsa.net

17 Calle Oriente No. 113 San Salvador