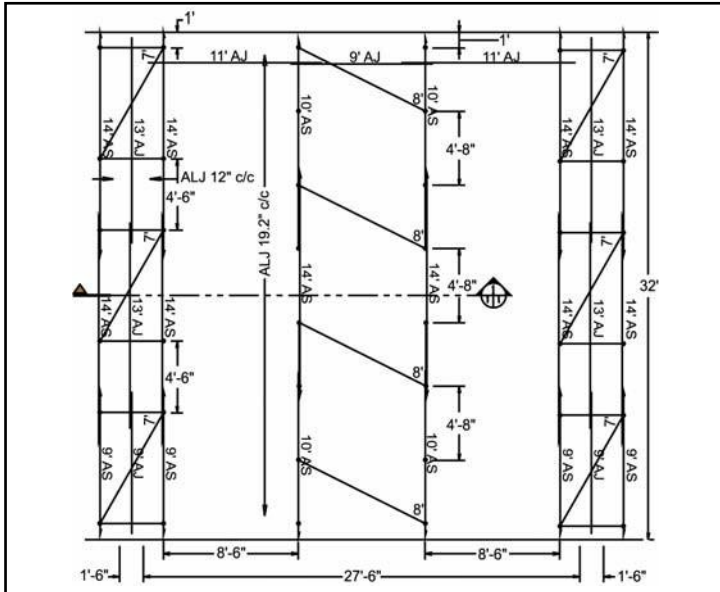
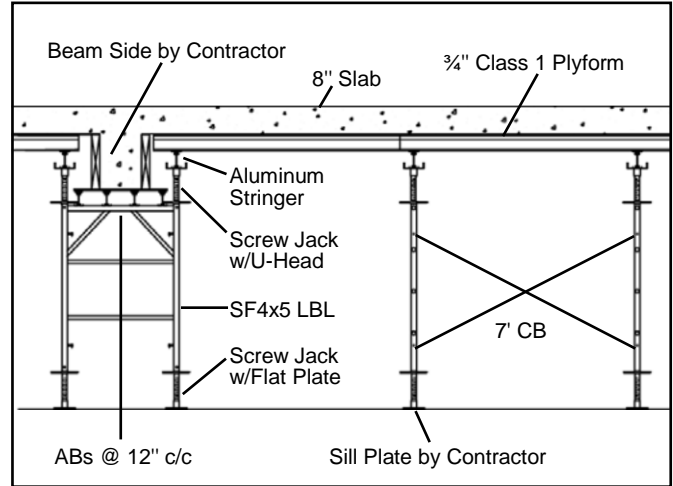




Tabla de Cargas Permisibles (Marcos de Carga)



Vista en Planta



Vista de la Sección

Cargas Permisibles de Trabajo (lbs./pata)

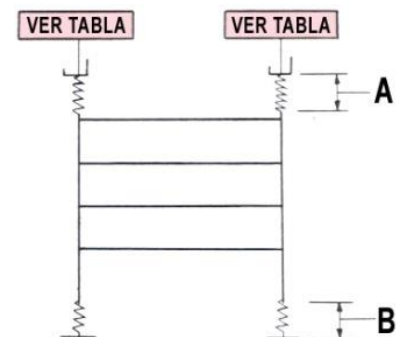
Carga Máxima de Trabajo por pata para Marcos con Tornillos Regulables de 36" (0.91m) o 48" (1.22m) y una regulación máxima A+B = 24" (0.61m)*

Código	Descripción											
CE010055	Marco 4' x 4'	12"	17,500	16,600	13,400	10,600	10,200	10,000	9,900	9,800	9,700	9,600
	Marco 4' x 5'	12"	15,800	14,900	13,400	10,600	10,200	10,000	9,900	9,800	9,700	9,600
CE010056	Marco 4' x 6'	12"	14,400	13,200	11,600	10,600	10,200	10,000	9,900	9,800	9,700	9,600
No. de marcos en la torre			1	2	3	4	5	6	7	8	9	10

Para Torre superiores en altura a 60'-0" (18.30m)
CONSULTAR CON EL DEPARTAMENTO DE INGENIERIA

*La longitud total del Tornillo Regulable corresponde a la suma de ajuste de la parte superior de la torre con el ajuste de la parte inferior de la torre A+B.

**Las cargas admisibles que se mencionan en la tabla reflejan un factor de seguridad de 2.5:1

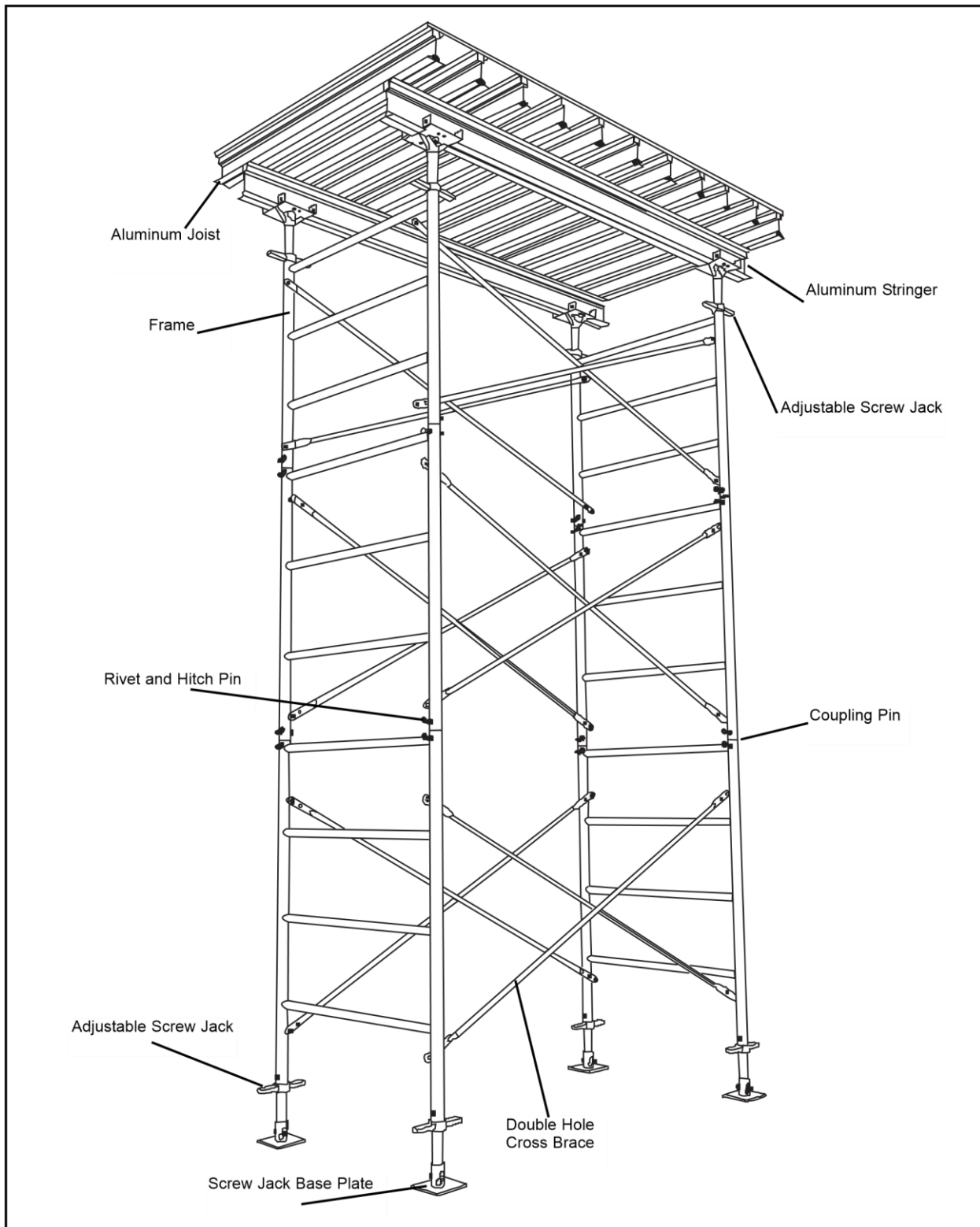




ARRECONSA
S.A. DE C.V.

ARRENDAMIENTO DE EQUIPOS

TORRE DE CARGA



PBX: +(503) 2222-9392

WWW.arreconsa.net

vafm@arreconsa.net

17 calle oriente #113, San Salvador, El Salvador