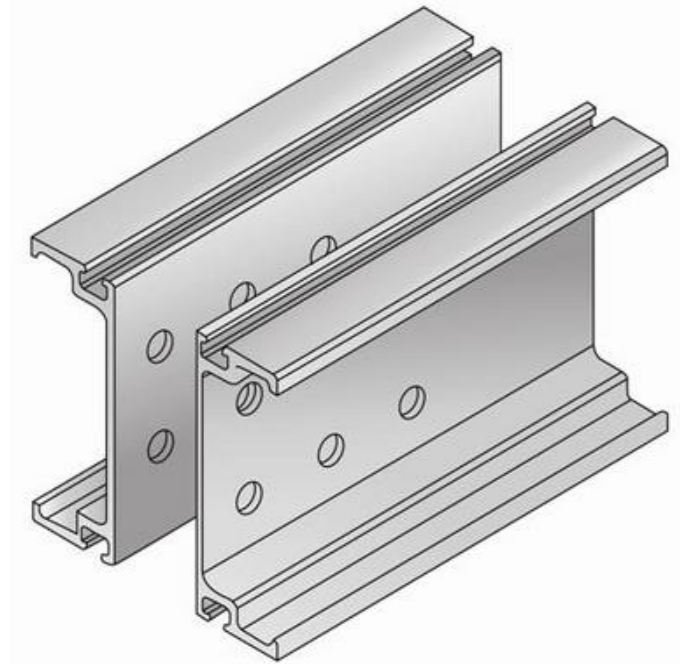
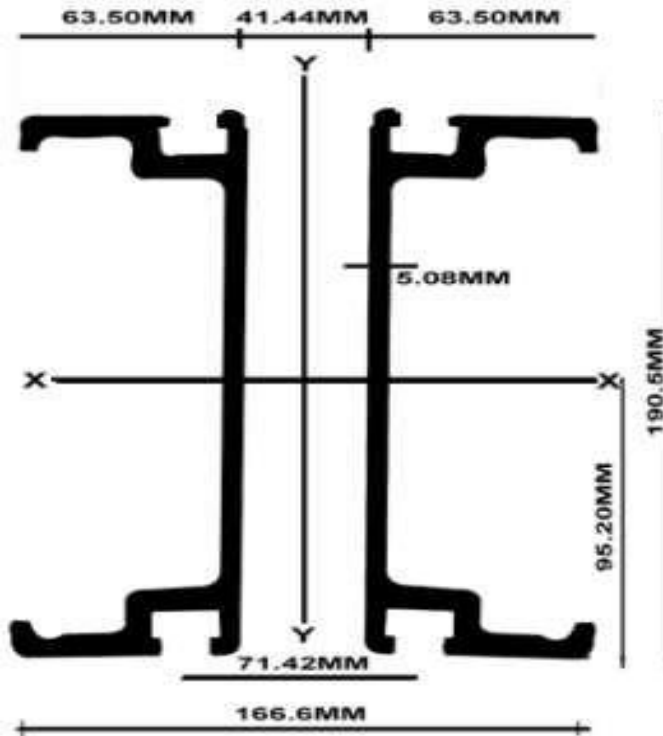




CARACTERISTICAS TECNICAS



ALUMA 55K STRONGBACK – PROPIEDADES ESTRUCTURALES		
<i>Propiedades</i>	<i>Sistema Imperial</i>	<i>Sistema Métrico</i>
Altura	7.50 in	190.5 mm
Ancho de la base	6.56 in	166.6 mm
Área	6.74 in ²	4348 mm ²
Peso nominal	8 lb/ft	12.04 kg/m
Distancia del eje neutro a la base	3.75 in	95.2 mm
Resistencia a flexión	El	5.64E3 k in ²
Módulo de Sección	Sxx	15.05 in ³
	Syy	6.16 in ³
Radio de giro	rx	2.90 in
	ry	1.73 in
Reacción permisible	27 kips	120 kN
Cortante permisible	23.8 kips	106 kN
Momento flector permisible	289.4 kips- in	32.7 kN m
Constante de torsión	J	0.154 in ⁴
Constante	H	32.23 in ⁶
NOTA: En las propiedades anteriores se asume que las dos mitades (canales) del Strongback están adecuadamente conectados Un factor de 2.2 ha sido incluido en las cargas admisibles.		



ALUMA 55K STRONGBACK -- TABLA DE DISEÑO

Claro (m)	Deflexión admisible	1 claro (kg f /m)		2 claro (kg f /m)		3 claro (kg f /m)	
1.20	3.33	16909.95	M	12644.48	R	14368.82	R
1.35	3.75	13361.34	M	11239.31	R	12771.95	R
1.50	4.17	10596.89	D	10013.61	R	11495.26	R
1.65	4.58	7960.92	D	8943.93	M	10450.05	R
1.80	5.00	6132.57	D	7515.31	M	9292.67	M
1.95	5.42	4823.26	D	6403.82	M	8004.77	M
2.10	5.83	3861.67	D	5521.76	M	6902.46	D
2.25	6.25	3139.71	D * 3014.28	4810.00	M	5924.55	D * 5687.98
2.40	6.67	2587.02	D * 2328.01	4227.74	M	4882.40	D * 4393.96
2.55	7.08	2156.70	D * 1827.33	3744.40	M	4069.69	D * 3447.66
2.70	7.50	1817.13	D * 1453.10	3340.59	M	3428.29	D * 2743.04
2.85	7.92	1544.87	D * 1170.63	2997.97	M * 2820.54	2915.37	D * 2209.73
3.00	8.33	1324.61	D * 953.43	2705.31	M * 2297.42	2499.32	D * 1799.80
3.15	8.75	1144.12	D * 784.16	2454.46	M * 1889.53	2158.74	D * 1480.63
3.30	9.17	995.24	D * 651.60	2236.24	M * 1569.34	1878.32	D * 1228.76
3.45	9.58	870.84	D * 545.55	2045.55	M * 1313.39	1643.78	D * 1028.89
3.60	10.00	766.83	D * 459.89	1846.71	D * 1107.41	1446.98	D * 867.78

Factor de seguridad 2.0 : 1

D Gobierna la deflexión (deflexión < L/360)

M Gobierna el Momento

R Gobierna la reacción. Cuando el Strongback está completamente apoyado en un apoyo tipo U de (200mm)

V Gobierna el cortante

Valores con * gobierna la deflexión y está limitada a 6mm (1/4")



ESPESOR DE LA CAPA DE CONCRETO	CLARO LIBRE PERMITIDO (m)					
	Espacio de las vigas de reparto/ Joist					
	15.0 cm	28.3 cm	30.5 cm	40.6 cm	48.8 cm	61.0 cm
10.0 cm	5.17 D	4.79 D	4.33 D	4.03 D	3.85 D	3.64 D
12.5 cm	4.90 D	4.54 D	4.10 D	3.82 D	3.65 D	3.45 D
15.0 cm	4.69 D	4.35 D	3.93 D	3.66 D	3.49 D	3.30 D
17.5 cm	4.52 D	4.19 D	3.79 D	3.52 D	3.37 D	3.18 D
20.0 cm	4.38 D	4.06 D	3.66 D	3.41 D	3.26 D	3.08 D
22.5 cm	4.25 D	3.94 D	3.56 D	3.32 D	3.17 D	2.99 D
25.0 cm	4.15 D	3.84 D	3.47 D	3.23 D	3.09 D	2.92 D
27.5 cm	4.05 D	3.75 D	3.39 D	3.16 D	3.02 D	2.85 D
30.0 cm	3.96 D	3.68 D	3.32 D	3.09 D	2.95 D	2.79 D
32.5 cm	3.89 D	3.60 D	3.26 D	3.03 D	2.89 D	2.74 D
35.0 cm	3.82 D	3.54 D	3.20 D	2.98 D	2.84 D	2.69 D
37.5 cm	3.75 D	3.48 D	3.14 D	2.93 D	2.79 D	2.64 D
40.0 cm	3.69 D	3.42 D	3.09 D	2.88 D	2.75 D	2.60 D
42.5 cm	3.64 D	3.37 D	3.05 D	2.84 D	2.71 D	2.56 D
45.0 cm	3.59 D	3.33 D	3.00 D	2.80 D	2.67 D	2.53 D
47.5 cm	3.54 D	3.28 D	2.97 D	2.76 D	2.64 D	2.49 D
50.5 cm	3.50 D	3.24 D	2.93 D	2.73 D	2.60 D	2.46 D
52.5 cm	3.45 D	3.20 D	2.89 D	2.69 D	2.57 D	2.43 D
55.0 cm	3.41 D	3.17 D	2.86 D	2.66 D	2.54 D	2.40 D
57.5 cm	3.38 D	3.13 D	2.83 D	2.63 D	2.51 D	2.35 D
60.0 cm	3.34 D	3.10 D	2.80 D	2.61 D	2.49 D	2.35 D

- 1- Factor de Seguridad 2.0 : 1
- 2- Para los valores por encima de las líneas resaltadas en negro usar Plywood mínimo de 11/16" Plywood
- 3- D significa que gobierna la Deflexión (deflexión < L/360)

